

Преобразователь частоты

VFD500-090G/110PT4



Технические характеристики:

Наименование пункта	Описание пункта
Мощность модели	G (тяжелый тип нагрузки) – 90кВт P (легкий тип нагрузки) – 110кВт
Номинальный ток	G – 176А P – 210А
Входное напряжение	3-фазы 380В~480В (допустимые отклонения -15...+10%, перекос фаз не более 3%)
Частота входного напряжения	50/60Гц (допустимые отклонения менее 5%).
Перегрузочная способность	G-тип – 60сек при 150% от номинального тока; P-тип – 60сек при 120% от номинального тока
Максимально допустимая длина моторного кабеля (без использования дополнительного оборудования)	50 метров (неэкранированный кабель)

Режимы управления	Векторное, без обратной связи (SVC); Векторное, с обратной связью (VC) (+PG-карта); Скалярное управление (U/f)
Максимальная выходная частота	0,00~600,00Гц (V/f); 0.00~200.00Hz(SVC); 0.00~400.00Hz(VC)
Торможение постоянным током	Частота торможения: 0.00 Гц ~ Максимальная частота; Время торможения: 0.0 ~ 30.00 с; Величина тока торможения: 0.0 % ~ 100.0 %
Пульт управления	ПУ с цифровым индикатором, ПУ с LCD-дисплеем(опционально).
Основные функции управления	Толчковый режим, до 16 предустановленных скоростей, трехпроводное управление, настройка V/F кривой, PID-регулятор, функции сна и пробуждения, встроенная простая логика ПЛК, виртуальные входы и выходы, встроенный блок сравнения и логический блок, резервное копирование и восстановление параметров, запись до 4-х неисправностей, две группы параметров двигателя, регулировка скорости клеммами ВВЕРХ / ВНИЗ
Защита	Защита по току, защита по напряжению, защита от перегрева IGBT-модуля, защита от перенапряжения, защита от короткого замыкания на землю, защита от потери фазы, защита от перегрева электродвигателя (опционально)
Коммуникационный интерфейс	RS-485, протокол MODBUS RTU (встроен)
Входные клеммы	Стандартно: 5 дискретных входов (DI), из которых один импульсный вход 50 кГц; 2 аналоговых входов (AI), поддерживают масштабируемые сигналы 0 ~ 10 В или 0 ~ 20 мА. Карта расширения: 4 дискретных входов (DI); 2 аналоговых входа (AI) поддержка напряжения 10В, для AI4 поддержка датчиков PT100, PT1000.
Выходные клеммы	Стандартно: 1 высокоскоростной выход (открытый коллектор), поддерживает выходной импульсный сигнал 0 – 50 кГц; 1 дискретный выход (DO); 1 реле (второе реле является опцией); 2 аналоговых выхода (АО) поддерживают стандартные сигналы 0 В ~ 10 В или 0 мА ~ 20 мА; Карта расширения: 4 дискретных выхода (DO)
Место установки	Установка должна производиться внутри помещения, в отсутствие прямых солнечных лучей, пыли, агрессивных сред, горючих газов, маслянистого дыма, пара, тумана, соли и т.д.
Высота над уровнем моря	до 1000 м
Температура окружающей среды	-10 °С ~ +40 °С
Влажность	Не более 95 %, без образования инея или конденсата

Габариты:

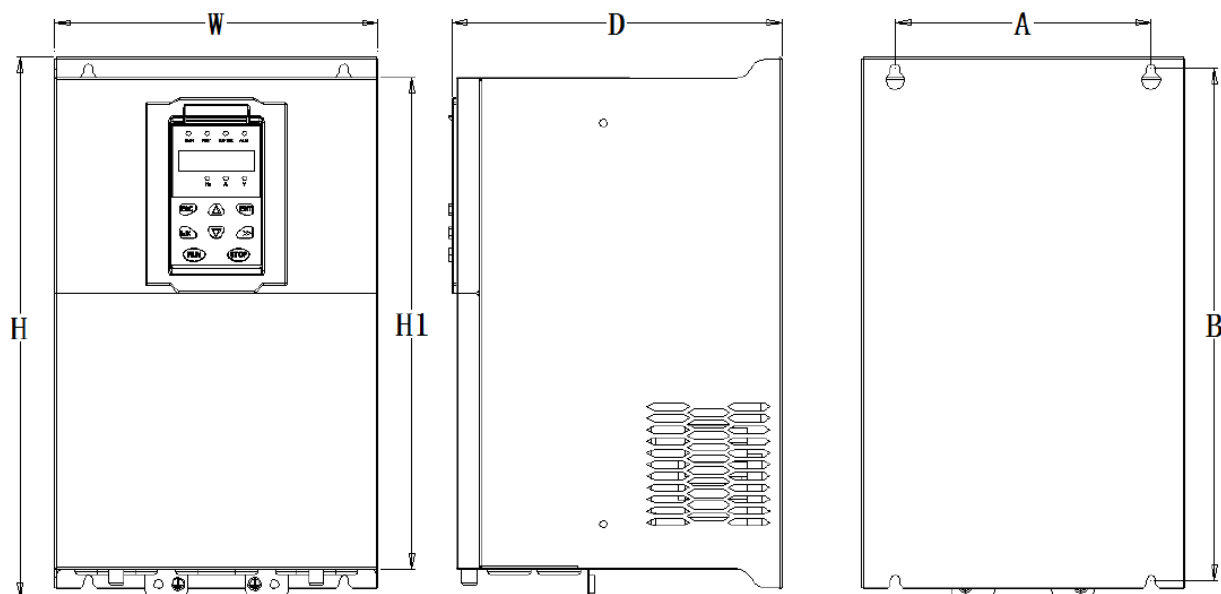


Рисунок 1 – габариты VFD500-090G/110PT4.

Таблица 1 – габаритные значения

Раз-мер	Монтажные данные(мм)										
	A	B	B2	H	H1	H2	W	D	Фd	Винт ы	Вес
90кВт	280	620	/	640	605	/	350	290	Ø10.0	M8X20	35.8

Схема подключений для ПЧ на 90кВт:

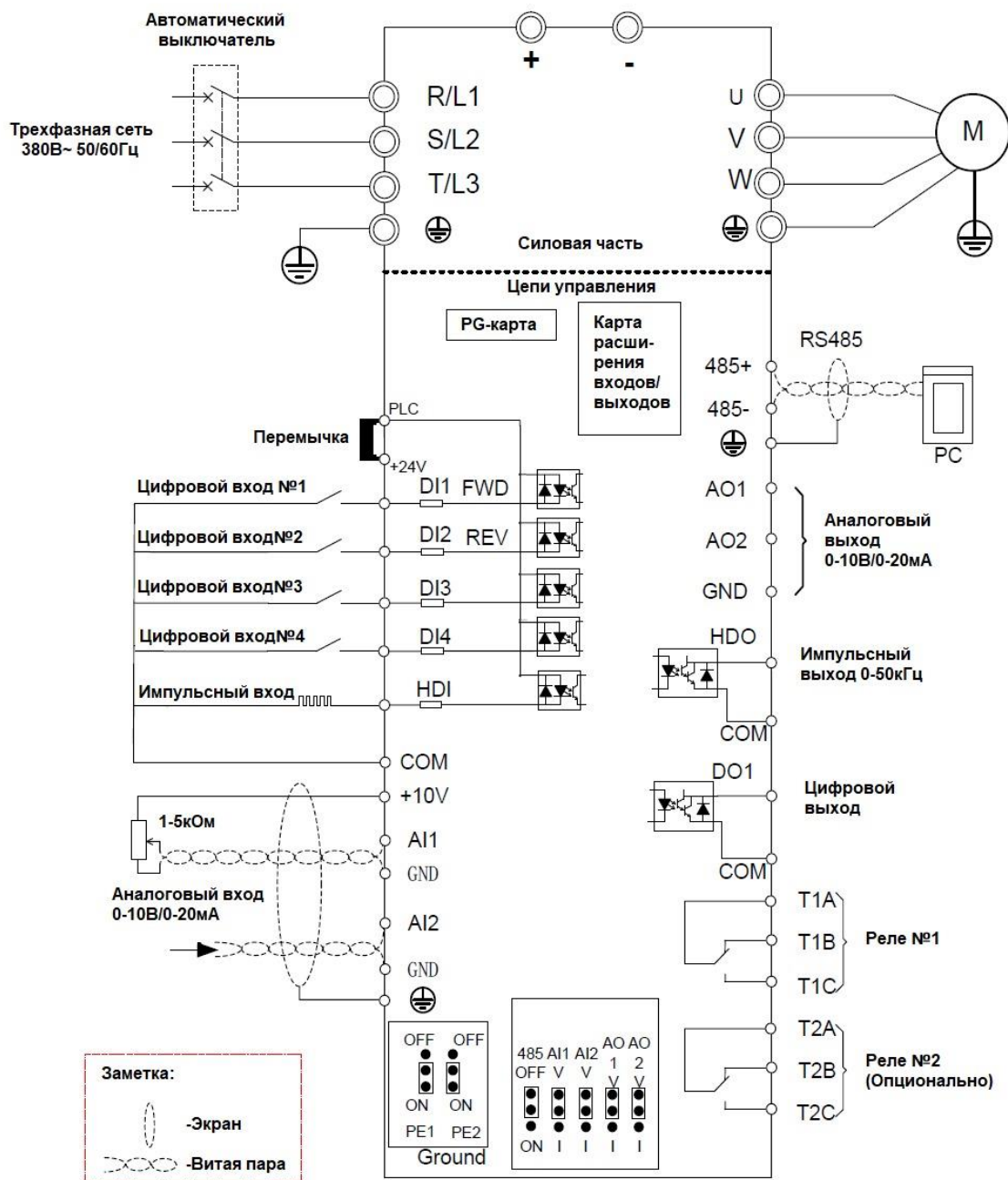


Рисунок 2 – Схема подключений для VFD500-090G/110PT4

Подключение силовых клемм для VFD500-090G/110PT4:

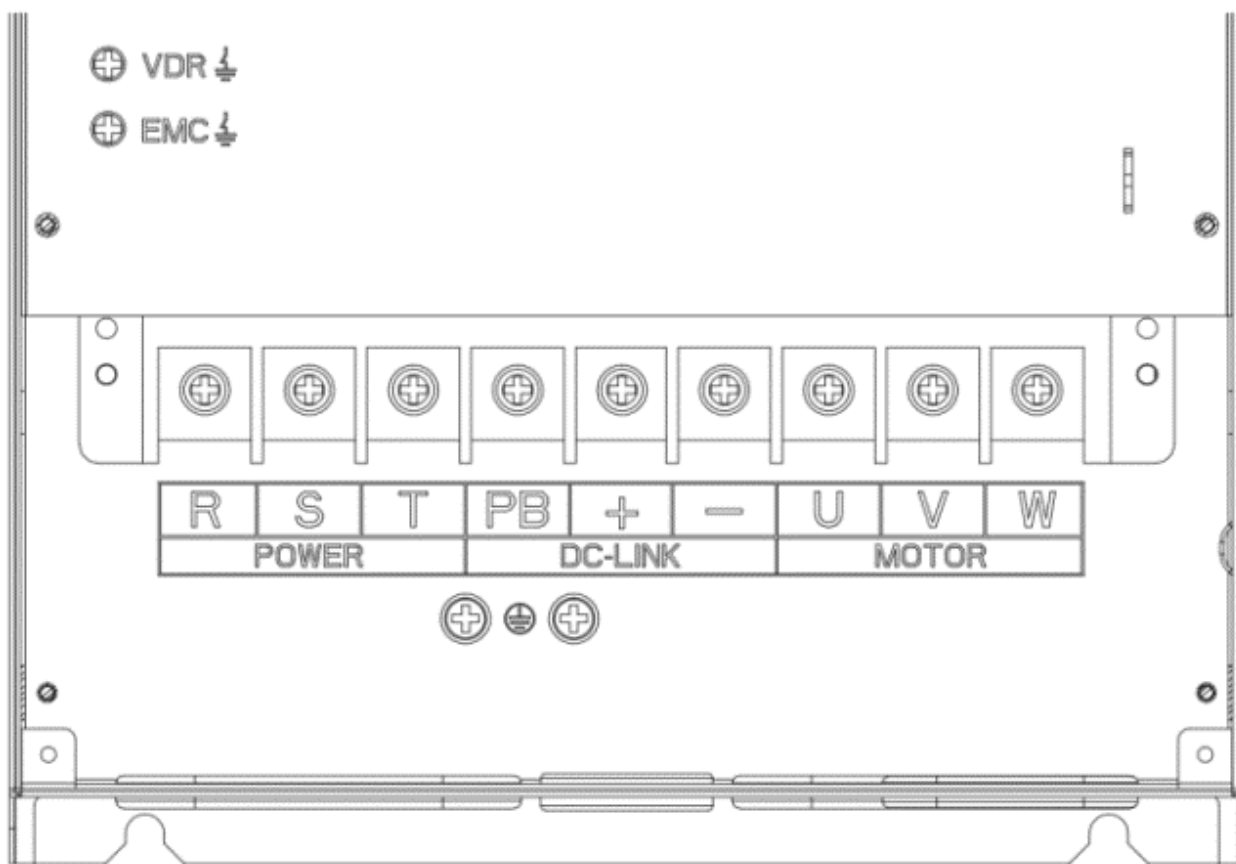


Рисунок 3 – Вид силовых клемм для VFD500-090G/110PT4

Таблица 2 – Описание силовых клемм серии VFD500

Клемма	Описание
R, S, T	Подключение трехфазного питания AC (вход ПЧ)
U, V, W	Подключение трехфазного двигателя AC (выход ПЧ)
+, -	Шина постоянного тока
P1, P2	Разрыв шины постоянного тока для подключения DC дросселя
+, PB	Клеммы для подключения тормозного резистора
⊕	Заземление
EMC	Винт EMC-фильтра, устанавливается как опция на ПЧ до 90кВт
VDR	Винт варистора, устанавливается как опция на ПЧ до 90кВт

Подбор основных элементов силовой цепи:

Таблица 3 – Номиналы элементов силовой цепи (Рекомендуется)

Модель	Номинальный ток авт. выключ. (А)	Силовые клеммы		Клеммы заземления		Сечение сигнального провода (мм ²)
		Кабель (мм ²)	Винт	Кабель (мм ²)	Винт	
VFD500-090G/110PT4	350	70	M10	35		1,0

Клеммы цепей управления:

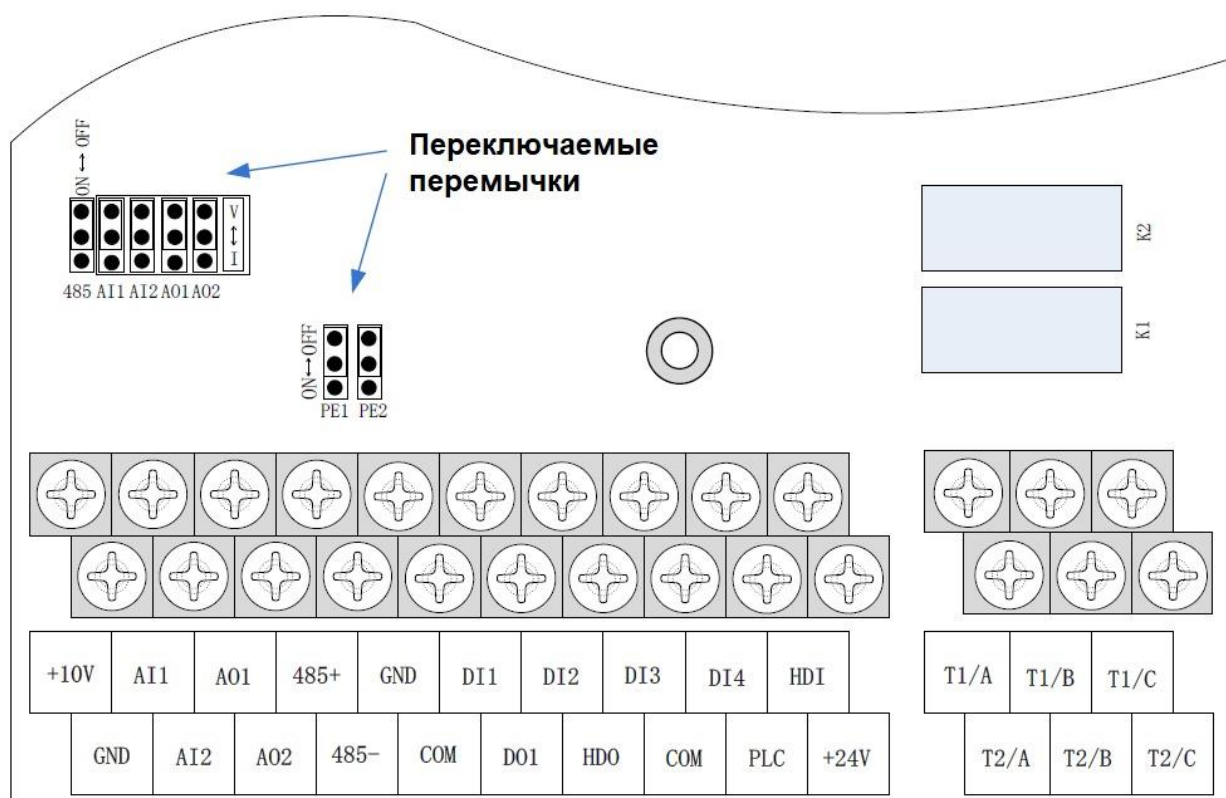


Рисунок 4 – Клеммы управления частотных преобразователей серии VFD500

Таблица 4 – Описание клемм управления

Тип	Обозначение	Название	Описание
Источники питания	+10-GND	Питание+10В	Используется для питания внешних устройств номинальным напряжением 10 В (обычно это внешний потенциометр с диапазоном сопротивления 1 ~ 5 кОм). Максимальный выходной ток: 10 мА
	+24-COM	Питание+24В	Используется для питания внешних устройств номинальным напряжением 24 В (обычно это DO или DI). Максимальный выходной ток: 200 мА
	PLC	Питание DI	Общий вывод для всех DI. Заводская установка – клемма PLC замкнута с клеммой +24 В. При использовании внешнего питания для DI1 ~ DI5, встроенный источник питания 24 В будет отключен от клеммы PLC.

Аналоговые входы	AI1 – GND	Аналоговый вход 1	1. Диапазон входного сигнала: 0В ~10 В / 0 мА ~ 20 мА, задается переключателем AI1 2. Входное сопротивление: 22 кОм (режим напряжения), 500 Ом (режим тока)
	AI2 – GND	Аналоговый вход 2	1. Диапазон входного сигнала: 0В ~10 В / 0 мА ~ 20 мА, задается переключателем AI2 2. Входное сопротивление: 22 кОм (режим напряжения), 500 Ом (режим тока)
Дискретные входы	DI1	Дискретный вход 1	1. Дискретные входы с оптической развязкой 2. Входное сопротивление: 2.4 кОм 3. Диапазон входного напряжения: 9 В ~ 30 В
	DI2	Дискретный вход 2	
	DI3	Дискретный вход 3	
	DI4	Дискретный вход 4	
	DI5/HDI	Высокоскоростной импульсный вход	Вход DI5/HDI в обычном режиме имеет аналогичные функции входов DI1 ~ DI4, в «необычном» – это высокоскоростной импульсный вход. Максимальная входная частота: 50 кГц
Аналоговые выходы	AO1 – GND	Аналоговый выход 1	Режим работы, напряжение или ток, определяется АО1. Диапазон выходного напряжения: 0 В ~ 10 В Диапазон выходного тока: 0 мА ~ 20 мА
	AO2 – GND	Аналоговый выход 2	Режим работы, напряжение или ток, определяется АО2. Диапазон выходного напряжения: 0 В ~ 10 В Диапазон выходного тока: 0 мА ~ 20 мА
Дискретные выходы	DO1 – COM	Дискретный выход 1	Выход с открытым коллектором с оптической развязкой. Диапазон выходного напряжения: 0 В ~ 24 В. Диапазон выходного тока: 0 ~ 50 мА
	HDO/DO2 – COM	Высокоскоростной /Дискретный выход 2	Режим выхода задается в параметре P05.01. В режиме высокоскоростного импульсного выхода максимальная выходная частота может достигать 50 кГц. В режиме выхода с открытым коллектором, функции аналогичны дискретному выходу DO1.
Выходы реле	T1A-T1B	Нормально замкнутый (NC)	Программируемое реле. Допустимое напряжение и ток: ~ 250 В, 3 А, – 30 В, 1А
	T1A-T1C	Нормально разомкнутый (NO)	
	T2A-T2B	Нормально замкнутый (NC)	Программируемое опциональное реле. Допустимое напряжение и ток: ~ 250 В, 3 А, – 30 В, 1А (как опция)
	T2A-T2C	Нормально разомкнутый (NO)	
Порт RS-485	485+	Положительный сигнал	Используются для управления ЧПР через коммуникационный интерфейс RS-485. Скорость передачи: 200/2400/4800/9600/19200/38400/57600/115200 Бит/сек
	485-	Отрицательный сигнал	