

# Быстрый запуск преобразователя частоты на напряжение 1~ 220 В до 2.2 кВт

*(Версия ПО P00.00). Rev.1.0*



**К**астон

# Частотные преобразователи на напряжение 1~ 220 В

## Инструкция по быстрому запуску

Данная инструкция значительно упрощает процесс первого запуска преобразователя частоты (ПЧ). Для управления преобразователем частоты используются три основных метода: клавиатура, внешний аналоговый сигнал, коммуникационный интерфейс. Далее подробно описывается алгоритм настройки преобразователя частоты при управлении от встроенной клавиатуры или внешнего аналогового сигнала. Описание управления через коммуникационный интерфейс приводится в «Руководстве пользователя на преобразователь частоты».

### Техника безопасности.



#### ВНИМАНИЕ! ВЫСОКОЕ НАПРЯЖЕНИЕ!

В подключенных к сети переменного тока преобразователях частоты имеется опасное напряжение. Установка, запуск и обслуживание должны осуществляться только компетентным персоналом.

Несоблюдение этого требования может привести к летальному исходу или получению серьезных травм.

Частотные преобразователи подключены к опасному сетевому напряжению. Необходимо соблюдать повышенную осторожность для защиты от электрошока.

Монтаж, запуск или обслуживание данного оборудования должны выполнять только должным образом подготовленные специалисты, компетентные в сфере электронного оборудования.

Прикосновение к токоведущим частям может привести к смертельному исходу – даже если оборудование отключено от сети. Убедитесь также, что отключены другие источники напряжения (подключение промежуточной цепи постоянного тока). Имейте в виду, что высокое напряжение в цепи постоянного тока может сохраняться, даже если светодиоды погасли.



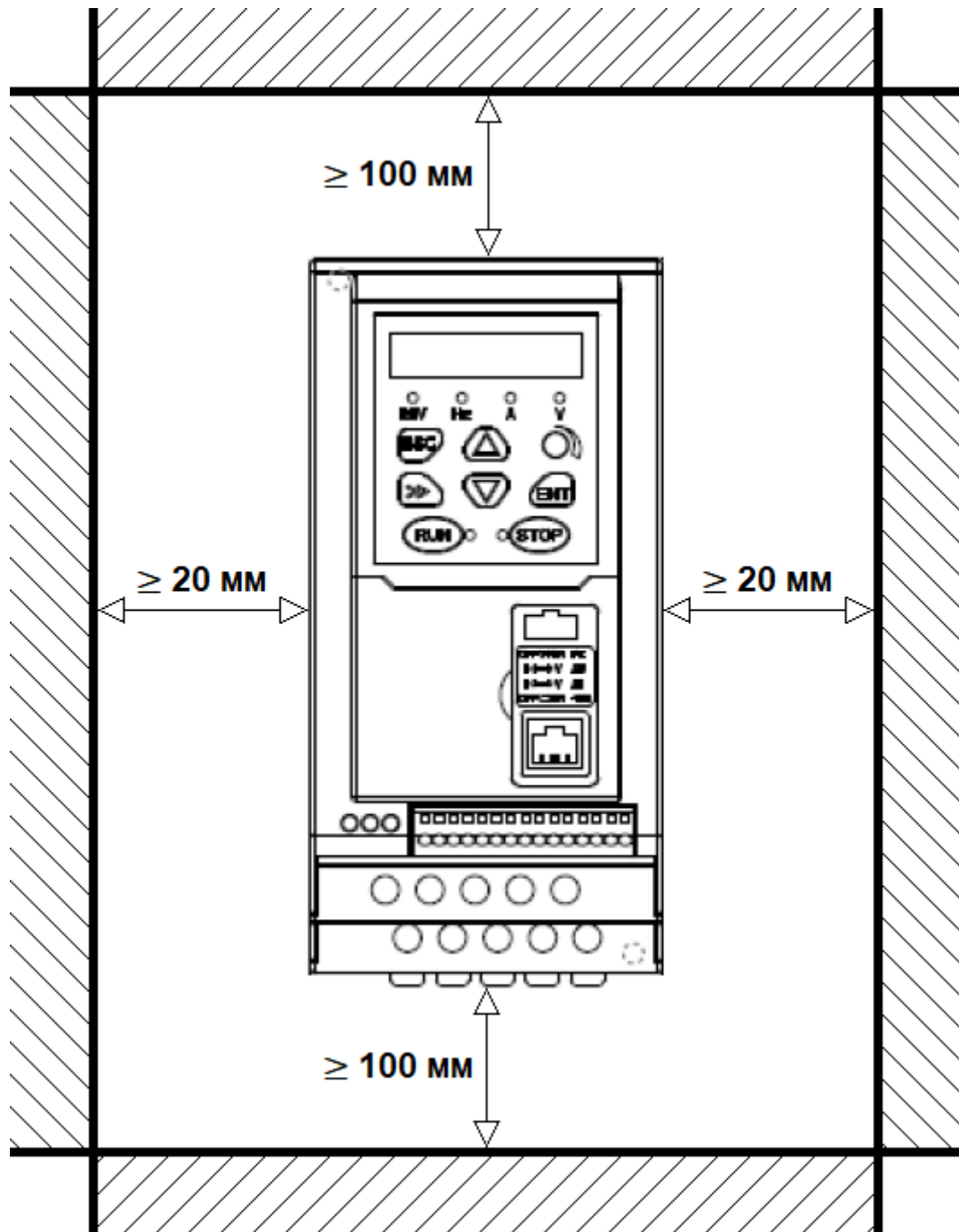
#### ВНИМАНИЕ! НЕПРЕДНАМЕРЕННЫЙ ПУСК!

Если преобразователь частоты подключен к сети питания переменного тока, двигатель может включиться в любое время. Преобразователь частоты, двигатель и любое подключенное оборудование должны быть в состоянии готовности. Неготовность к работе при подключении преобразователя частоты к сети питания переменного тока может привести к летальному исходу, получению серьезных травм или к повреждению оборудования.

Если преобразователь частоты подключен к сети переменного тока, двигатель можно запустить с помощью внешнего переключателя, команды по шине последовательной связи, с использованием входного сигнала задания либо после устранения неисправности. Предпринимайте все необходимые меры для защиты от непреднамеренного пуска.

## Рекомендации по монтажу преобразователя частоты

Для увеличения срока службы и сохранения производительности преобразователя частоты, необходимо строго соблюдать рекомендации по месту его установки и пространству вокруг ПЧ.



Пожалуйста, устанавливайте преобразователь частоты вертикально, для того, чтобы направить выделяемое из преобразователя частоты (ПЧ) тепло вверх. Если в одном электротехническом шкафу планируется установка нескольких преобразователей частоты, устанавливайте их рядом друг с другом, не устанавливайте их друг над другом!

## Условия эксплуатации преобразователя частоты

1. Рекомендуется установка преобразователя частоты в электротехнический шкаф со степенью защиты оболочки IP54.
2. Температура окружающей среды должна быть в диапазоне от  $-10^{\circ}\text{C}$  до  $+40^{\circ}\text{C}$ . Если температура внутри шкафа с установленным преобразователем частоты находится в диапазоне от  $+40^{\circ}\text{C}$  до  $+50^{\circ}\text{C}$ , необходимо обеспечить дополнительные условия для притока прохладного воздуха, чтобы облегчить рассеивание тепла.
3. Старайтесь избегать эксплуатацию преобразователя частоты при температуре окружающей среды выходящей за рамки температурного диапазона  $-10^{\circ}\text{C}...+40^{\circ}\text{C}$ . Влажность должна быть менее 90% без образования конденсата.
4. Избегайте попадания прямых солнечных лучей, а также прямого теплового излучения от нагретых до высокой температуры установок.
5. Хранить вдали от легковоспламеняющихся, взрывоопасных и агрессивных газов и жидкости.
6. Отсутствие пыли, токопроводящих частиц и агрессивных паров.
7. Отсутствие вибрации, или вибрация, не превышающая ускорения 0,6G.
8. Эксплуатация вдали от источников сильных электромагнитных помех.
9. Длина моторного кабеля, без использования моторного дросселя не должна превышать 50 метров (подробнее см. «Руководство пользователя на преобразователь частоты»).

## Рекомендации по выбору автоматического выключателя для защиты преобразователя частоты и рекомендуемые сечения проводов

| Мощность ПЧ (кВт) | $I_{\text{ном}}$ автоматического выключателя | Ввод питания ПЧ (мм <sup>2</sup> ) | Выход ПЧ (мм <sup>2</sup> ) | Контрольные цепи ПЧ (мм <sup>2</sup> ) |
|-------------------|--|------------------------------------|-----------------------------|--|
| 0,4               | 16   | 2,5                                | 2,5                         | 1,0                                    |
| 0,75              | 16   | 2,5                                | 2,5                         | 1,0                                    |
| 1,5               | 25   | 4,0                                | 2,5                         | 1,0                                    |
| 2,2               | 32   | 6,0                                | 4,0                         | 1,0                                    |

## Рекомендации по выбору питающего электродвигатель кабеля

В питающем электродвигатель кабеле при работе от частотного преобразователя возникают токи утечки, вызванные формой выходного напряжения, в котором присутствуют высшие гармоники (пики перенапряжения), а также такие явления, как отраженная волна и т.п. Этот ток утечки может негативно сказаться на работе как самого частотного преобразователя, так и периферийных устройствах.

Характеристики кабельного соединения мотора и преобразователя частоты, также, как и их подключение, физическое расположение и длина кабеля, крайне важны для предотвращения выхода из строя преобразователя частоты и электродвигателя, а также электромагнитной интерференции в других устройствах.

Для питания электродвигателя от преобразователя частоты необходимо использовать кабель, изоляция которого рассчитана на 600В переменного напряжения.

## Шаг 1 – До включения преобразователя частоты

В соответствии с «Руководством пользователя на преобразователь частоты» удостоверьтесь в правильности выбора мощности преобразователя частоты и двигателя, а также в правильности подбора защитного автоматического выключателя. Во избежание травм и поломок оборудования следуйте указаниям инструкций по монтажу и подключению оборудования.

В соответствии с маркировкой силовых клемм преобразователя частоты подключите сетевое питание и двигатель (Рис. 1 – для ПЧ на 0,4 и 0,75кВт, рис. 2 – для ПЧ на 1,5 и 2.2кВт). Если управление инвертером производится при помощи кнопок на клавиатуре, нет необходимости в каких-либо других внешних подключениях!

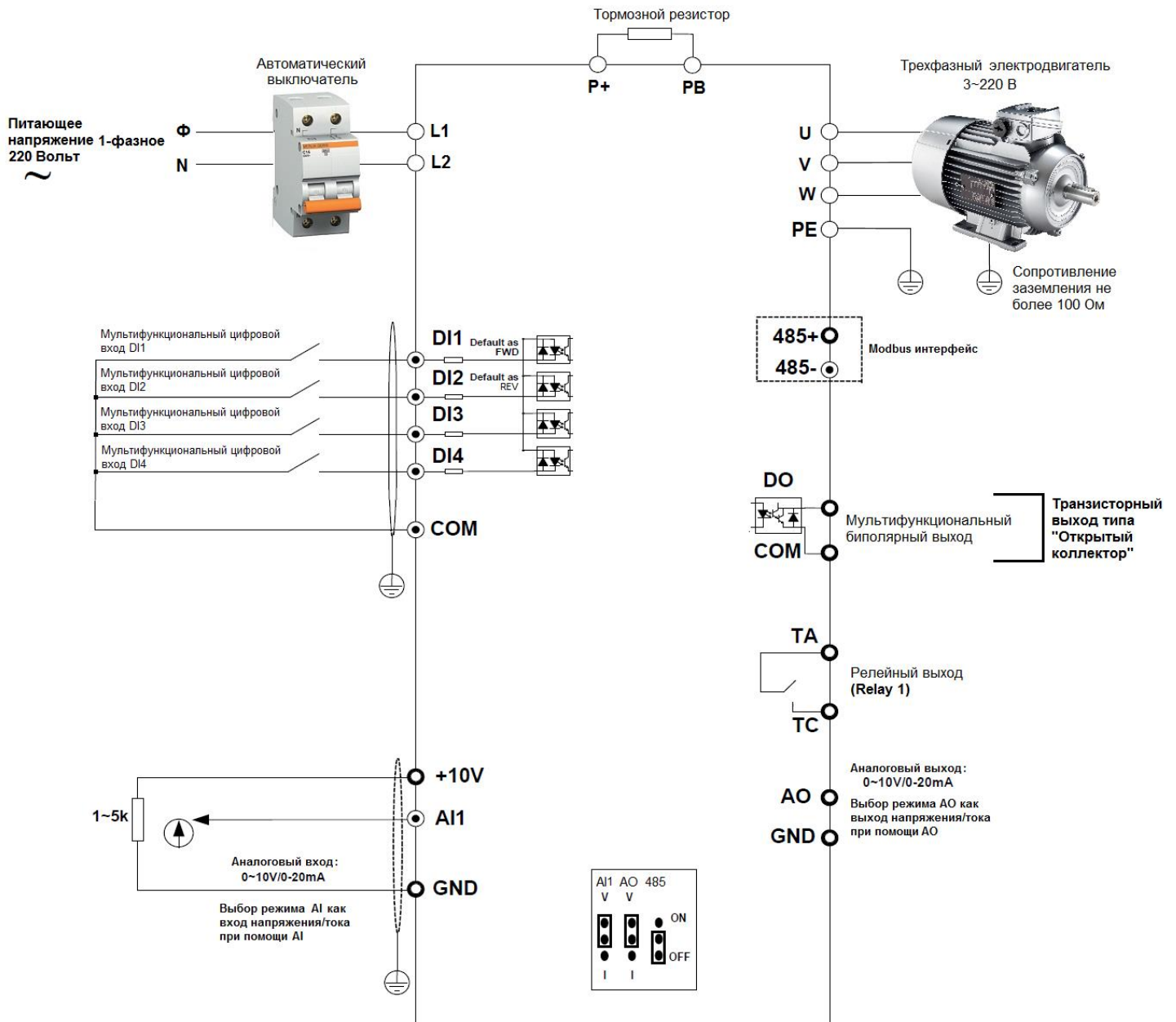


Рисунок 1 – Схема внешних подключений преобразователя частоты мощностью до 0,75кВт

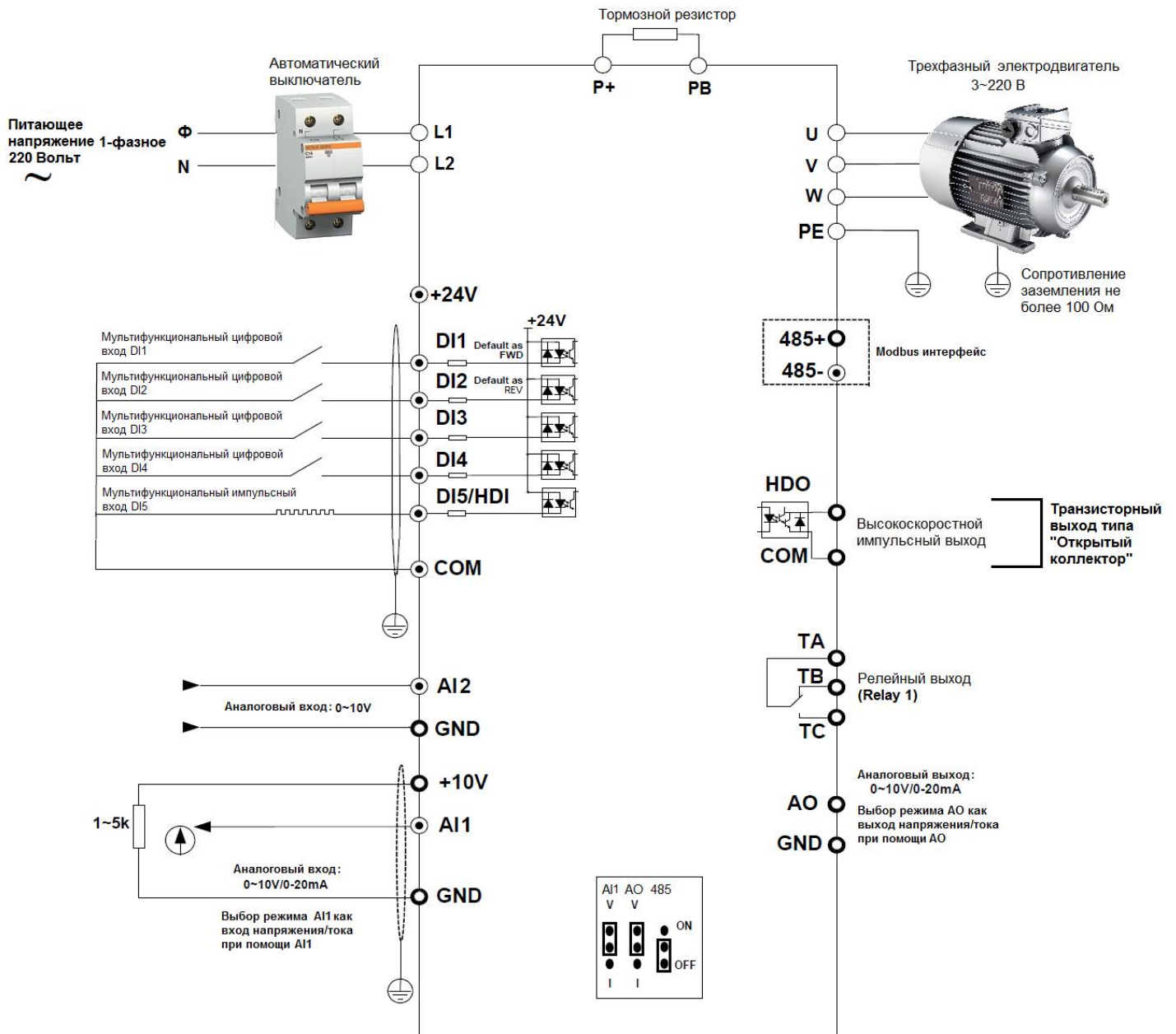


Рисунок 2 – Схема внешних подключений преобразователя частоты мощностью от 1,5 до 2,2кВт



**ВНИМАНИЕ!**  
**ВЫХОД ИЗ СТРОЯ УСТРОЙСТВА!**

Неправильное подключение питающего напряжения и цепей управления к преобразователю частоты приведет к выходу его из строя!

Неукоснительно следуйте приведенным в настоящей документации и в «Руководстве пользователя на преобразователь частоты» схемам подключения и рекомендациям.

## Шаг 2 – Подача питания на преобразователь частоты

Подайте сетевое питание на преобразователь частоты согласно схемы на Рисунке 1 или 2(в зависимости от мощности ПЧ) и проверьте индикацию на дисплее. Должно появиться значение заданной выходной частоты.

Если после подачи питания на дисплее преобразователя частоты появились значения отличающиеся от выбранной частоты, или текстовые сообщения, обратитесь за дополнительной помощью и диагностики к «Руководству пользователя на преобразователь частоты».

## Шаг 3 – Настройка параметров преобразователя частоты

Произведите настройку параметров преобразователя частоты в зависимости от требуемого способа управления.

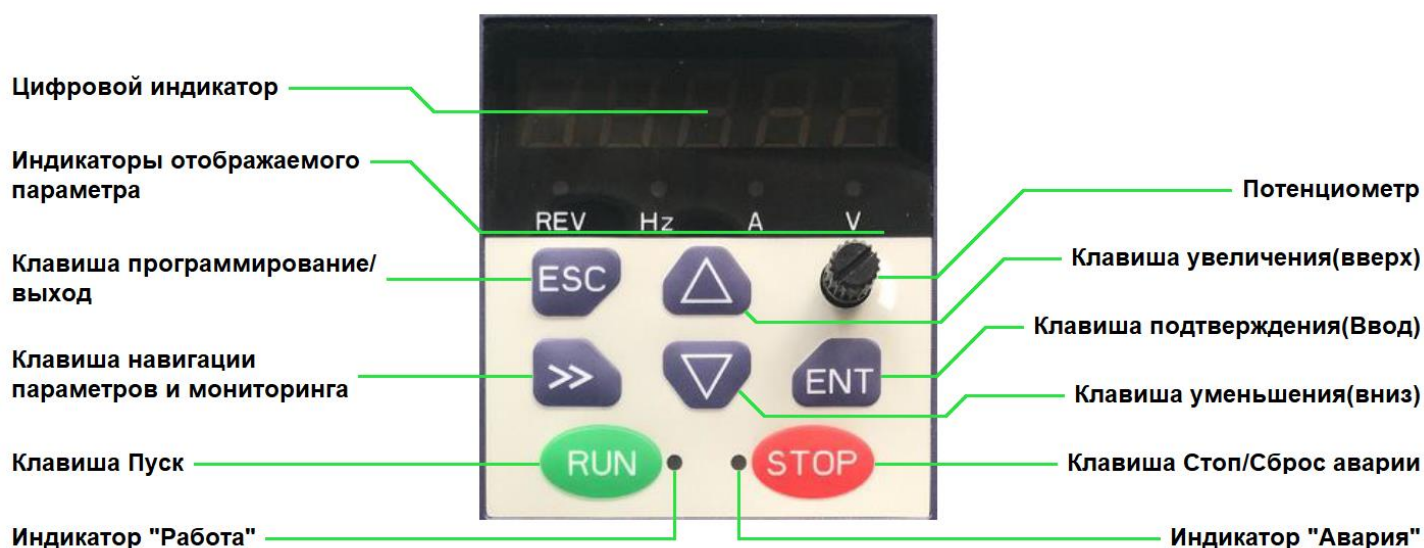










Рисунок 3. Стандартный пульт управления ПЧ до 2.2кВт

### Функциональное назначение индикаторов

|                            |   |
|----------------------------|---|
| Индикатор «Работа»         | Светодиод расположен справа от клавиши «RUN». Выключенное состояние светодиода указывает, что преобразователь частоты находится в состоянии останова, включенное состояние указывает, что преобразователь частоты находится в состоянии работы  |
| REV<br>(НАЗАД)             | Светодиодный индикатор направления вращения двигателя. Выключенное состояние светодиода указывает, что выбрано направление «Вперед». Включенное состояние светодиода указывает, что выбрано направление «Назад».  |
| Индикатор «Авария»         | Светодиодный индикатор «Автонастройка»/«Управление моментом»/«Авария». Включенное состояние светодиода указывает режим «Управление крутящим моментом». Медленное мигание светодиода указывает, что преобразователь частоты находится в режиме «Автонастройки». Быстрое мигание светодиода указывает на неисправность преобразователя частоты «Авария» |
| HZ / A / V<br>(Гц / A / B) | Светодиодные индикаторы единицы измерения отображаемого параметра<br>HZ – отображение выходной частоты (Гц)<br>A – отображение тока (A)<br>V – отображение напряжения (B)   |

## Функциональное назначение клавиш пульта управления

|   |                     |   |
|---|---------------------|---|
|  | Программирование    | Вход в режим программирования или выход из меню на 1 уровень  |
|  | Подтверждение       | Вход в выбранную группу меню параметров или подтверждение (сохранение) введенного значения параметра  |
|  | Увеличение          | Перемещение по группе параметров вверх или увеличение значения параметра  |
|  | Уменьшение          | Перемещение по группе параметров вниз или уменьшение значения параметра   |
|  | Сдвиг               | В режиме программирования значения параметра производит выбор требуемого разряда значения параметра.<br>В остальных случаях – выбор для отображения требуемого параметра HZ (Гц) -> A -> V (В)  |
|  | Пуск                | В режиме работы «управление клавиатурой» данной клавишей производится пуск преобразователя частоты  |
|  | Стоп/Сброс          | В запущенном состоянии преобразователя частоты данной клавишей производится останов ПЧ. В аварийном состоянии «ПЧ» производится сброс аварии. Функция данной клавиши ограничена параметром P21.03 (см. «Руководство пользователя на преобразователь частоты») |
|  | Переменный резистор | С помощью данного потенциометра производится регулирование выходной частоты преобразователя частоты при условии, что параметр P01.00 установлен в значение 10   |

## Навигация по параметрам

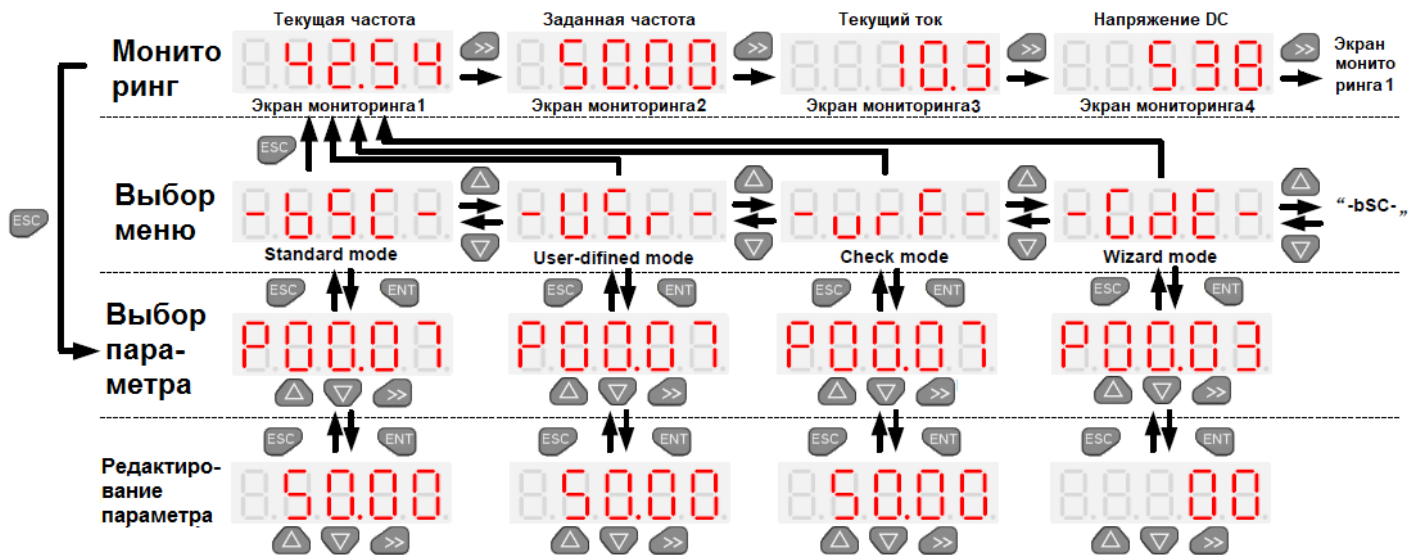


Рисунок 4. Работа с меню ПЧ

При подаче питания на цифровом индикаторе (ЦИ) ПЧ отобразится заданная частота (по умолчанию «50.00») в герцах. Клавишей «Сдвиг» в этом меню можно переключаться между заданной частотой и напряжением на шине DC в режиме стоп, и между текущей частотой, заданной частотой, значением тока на выходе, напряжением на шине DC в режиме работа (по умолчанию). При этом будут загораться различные светодиоды под ЦИ (HZ / A / V) в зависимости от отображаемого параметра (как показано на первой строке «Мониторинг» рисунка 4).

Чтобы войти в меню параметров необходимо нажать клавишу «ESC». По умолчанию отобразится значение «P00.00», при этом последний самое правое число будет моргать, это означает что этот сегмент является изменяемым в данный момент. Клавишами «увеличение/уменьшение» можно менять значение этого сегмента. Чтобы поменять значение следующего сегмента нажмите клавишу «сдвиг». Этими тремя клавишами выставляется необходимый адрес параметра в меню параметров (см. рисунок 4, строка 3 «Выбор параметра»).


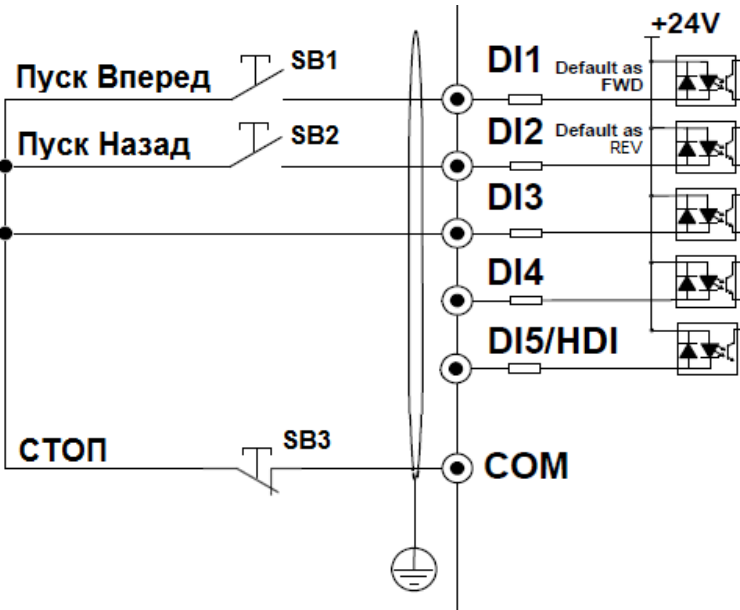
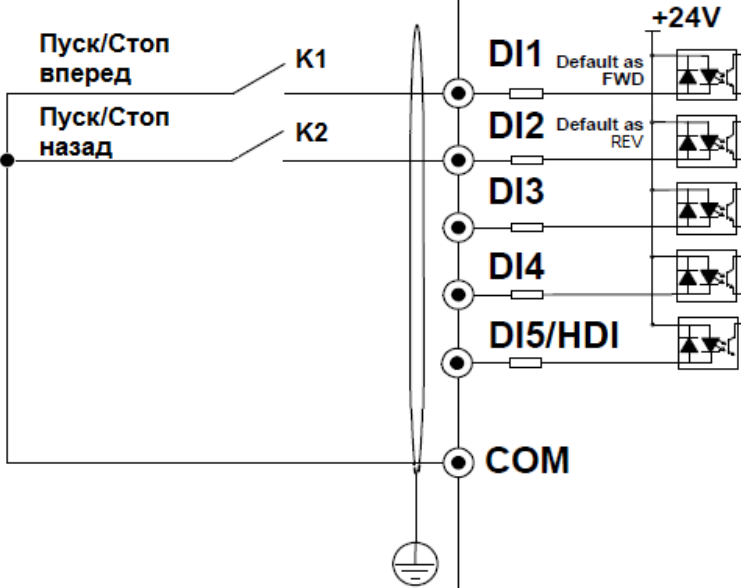
Клавишей «ENT» можно войти в выбранный параметр для просмотра его значения. Если значение является изменяемым, то его самый правый сегмент будет моргать. Чтобы изменить значение параметра используйте клавиши «Сдвиг/Увеличение/Уменьшение» (см. рисунок 4, строка 4 «Редактирование параметра»). Для подтверждения изменений нажмите «ENT», для выхода без сохранения нажмите «ESC», в обоих случаях произойдет переход в меню параметров (см. рисунок 4, строка 3 «Выбор параметра»). Как минимум в преобразователь частоты необходимо ввести параметры электродвигателя, см. **«Настройка параметров электродвигателя»** на стр. 17 данного руководства.

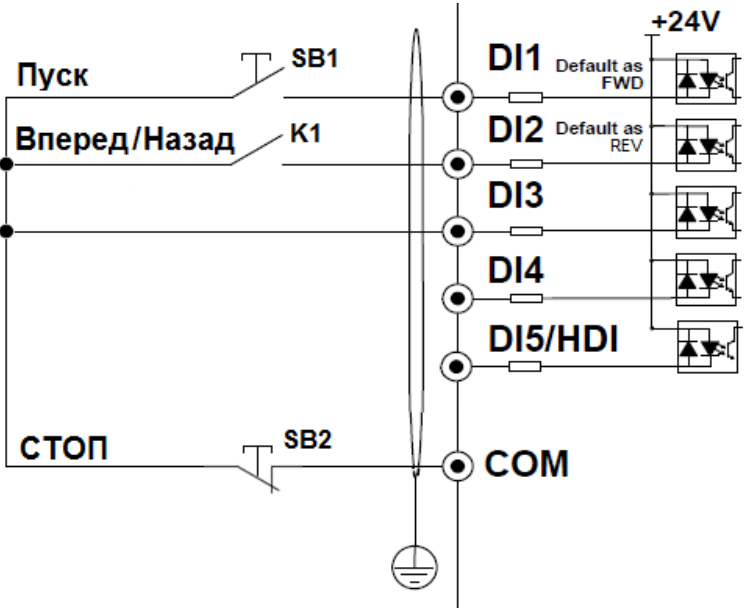
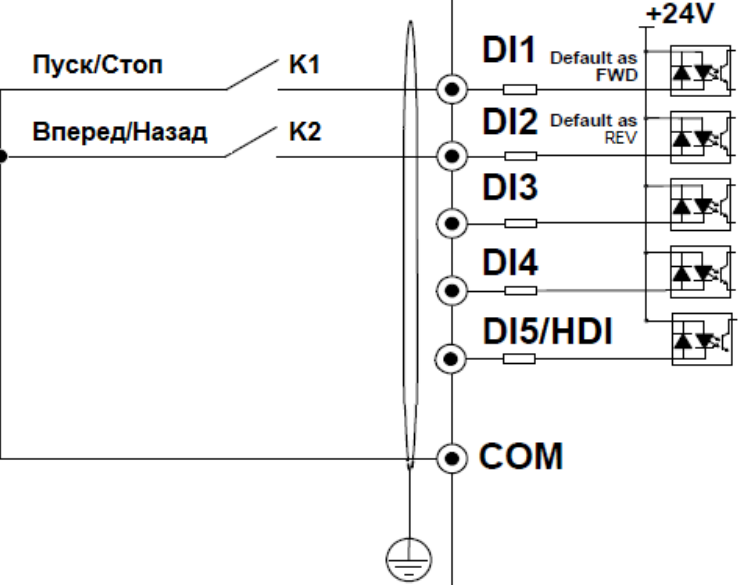
Завершив настройку ПЧ нажмите клавишу «ESC». Произойдет переход на уровень выбора подменю (см. рисунок 4, строка 2 «Выбор меню»), подробнее смотрите «Руководство пользователя на преобразователь частоты». Для выхода в меню мониторинга (рисунок 4, строка 1 «Мониторинг») повторно нажмите клавишу «ESC».

## Шаг 4 – Пробный запуск двигателя


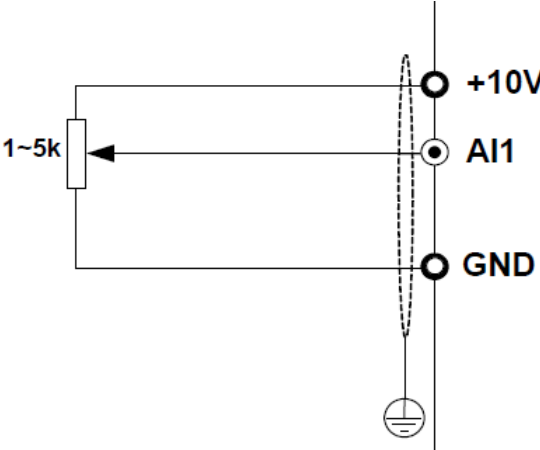
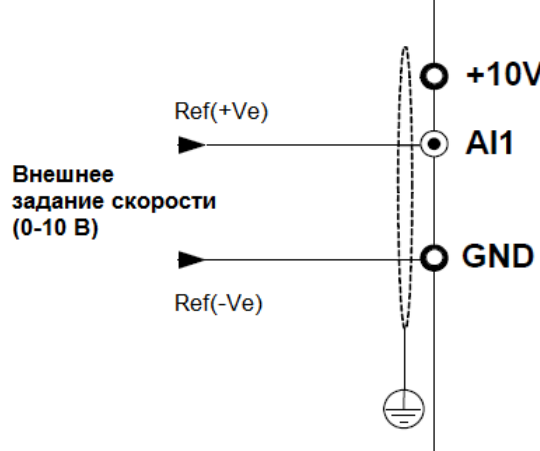
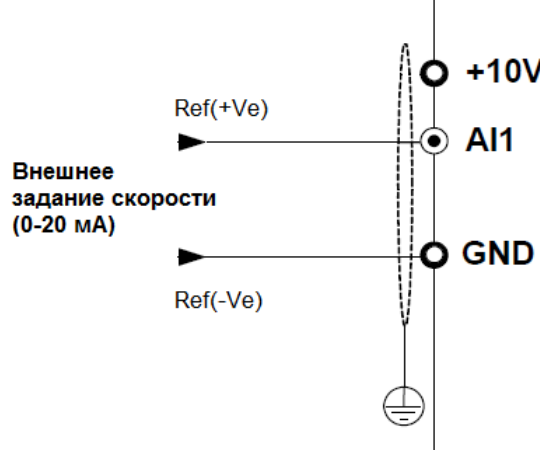
После настройки преобразователя частоты можно провести тестовый запуск двигателя. Нужно выставить минимально допустимую скорость, по возможности отсоединить двигатель от нагрузки. По умолчанию скорость выставляется при помощи потенциометра. Запуск и останов двигателя по умолчанию производится клавишами «RUN» и «STOP» на пульте управления ПЧ. Чтобы запустить двигатель нажмите клавишу «RUN». После чего нужно проверить: в нужном ли направлении вращается двигатель, ток двигателя (он должен быть ниже либо равен номинальному, можно посмотреть на дисплее ПЧ см. рисунок 3), нет ли странного звука, запаха или излишней вибрации при работе двигателя. После всех проверок можете остановить двигатель нажав клавишу «STOP». В случае возникновения каких-либо проблем обратитесь в техническую поддержку компании «КАСТОН» (контакты указаны на последней странице данного руководства).

## Схема управления и логика дискретных (цифровых) входов

|   |  |
|---|--|
| <p><b>Логика работы:</b><br/>           Кнопка RUN (ПУСК) – Пуск вперед<br/>           Кнопка STOP (СТОП) – Стоп привода</p> <p><b>Настройка параметров:</b><br/> <b>P00.06 = 0</b><br/>           (Источник команд = Клавиатура)</p>   |    |
| <p><b>Логика работы:</b><br/>           Клемма DI1 – Кнопка «Пуск вперед»<br/>           Клемма DI2 – Кнопка «Пуск назад»<br/>           Клемма DI3 – Кнопка «Стоп»</p> <p><b>Настройка параметров:</b><br/> <b>P00.06 = 1</b><br/>           (Источник команд = Терминальные клеммы)<br/> <b>P06.01 = 1</b><br/>           (Функция входа DI1 = Команда Пуск)<br/> <b>P06.02 = 2</b><br/>           (Функция входа DI2 = Команда Реверс)<br/> <b>P06.03 = 3</b><br/>           (Функция входа DI3 = трехпроводное управление)<br/> <b>P06.29 = 2</b><br/>           (Выбор стандартной логики трехпроводного управления)</p> |   |
| <p><b>Логика работы:</b><br/>           Клемма DI1 – Пуск/Стоп вперед<br/>           Клемма DI2 – Пуск/Стоп назад</p> <p><b>Настройка параметров:</b><br/> <b>P00.06 = 1</b><br/>           (Источник команд = Терминальные клеммы)<br/> <b>P06.01 = 1</b><br/>           (Функция входа DI1 = Команда Пуск)<br/> <b>P06.02 = 2</b><br/>           (Функция входа DI2 = Команда Реверс)<br/> <b>P06.29 = 0</b><br/>           (Выбор стандартной логики двухпроводного управления)</p>  |  |

|   |   |
|---|---|
| <p><b>Логика работы:</b><br/> Клемма DI1 – Кнопка «Пуск»<br/> Клемма DI2 – Выбор направления<br/> Клемма DI3 – Кнопка «Стоп»</p> <p><b>Настройка параметров:</b><br/> <b>P00.06 = 1</b><br/> (Источник команд = Терминальные клеммы)<br/> <b>P06.01 = 1</b><br/> (Функция входа DI1 = Команда Пуск)<br/> <b>P06.02 = 2</b><br/> (Функция входа DI2 = Команда переключения на Реверс)<br/> <b>P06.03 = 3</b><br/> (Функция входа DI3 = трехпроводное управление)<br/> <b>P06.29 = 3</b><br/> (Выбор альтернативной логики трехпроводного управления)</p> |   |
| <p><b>Логика работы:</b><br/> Клемма DI1 – Пуск/Стоп<br/> Клемма DI2 – Выбор направления</p> <p><b>Настройка параметров:</b><br/> <b>P00.06 = 1</b><br/> (Источник команд = Терминальные клеммы)<br/> <b>P06.01 = 1</b><br/> (Функция входа DI1 = Команда Пуск)<br/> <b>P06.02 = 2</b><br/> (Функция входа DI2 = Команда переключения на Реверс)<br/> <b>P06.29 = 1</b><br/> (Выбор альтернативной логики двухпроводного управления)</p>  |  |

## Схема задания скорости

|   |   |
|---|---|
| <p><b>Внутренняя аналоговая уставка по напряжению (встроенный потенциометр на пульте управления)</b></p> <p><b>Настройка параметров:</b><br/> <b>P01.00 = 10</b><br/>         (Выбор основного источника частоты (A) = Потенциометр)</p>  |  <p style="text-align: right;">Потенциометр</p>   |
| <p><b>Внешняя аналоговая уставка по напряжению (потенциометр) на аналоговый вход AI1</b></p> <p><b>Настройка параметров:</b><br/> <b>P01.00 = 1</b><br/>         (Выбор основного источника частоты (A) = Аналоговый вход 1 (AI1))</p> <p>Выбор аналогового входа для работы по напряжению. Положение переключки <b>AI1 = V</b></p> |  <p>Аналоговый вход: 0~10V/0-20mA</p> <p>Выбор режима AI1 как вход напряжения/тока при помощи AI1</p>  |
| <p><b>Внешняя аналоговая уставка по напряжению (0-10 В) на аналоговый вход AI1</b></p> <p><b>Настройка параметров:</b><br/> <b>P01.00 = 1</b><br/>         (Выбор основного источника частоты (A) = Аналоговый вход 1 (AI1))</p> <p>Выбор аналогового входа для работы по напряжению. Положение переключки <b>AI1 = V</b></p>       |  <p>Аналоговый вход: 0~10V/0-20mA</p> <p>Выбор режима AI1 как вход напряжения/тока при помощи AI1</p> |
| <p><b>Внешняя аналоговая уставка по току (0-20 мА) на аналоговый вход AI1</b></p> <p><b>Настройка параметров:</b><br/> <b>P01.00 = 1</b><br/>         (Выбор основного источника частоты (A) = Аналоговый вход 1 (AI1))</p> <p>Выбор аналогового входа для работы по току. Положение переключки <b>AI1 = I</b></p>                  |  <p>Аналоговый вход: 0~10V/0-20mA</p> <p>Выбор режима AI1 как вход напряжения/тока при помощи AI1</p> |

## Многоскоростной режим

### Настройка параметров:

**P01.00 = 6**

(Выбор основного источника частоты (A) = Многоскоростной режим)

**P01.21 - P01.36 = 0.00Гц -**

**Максимальная частота**(Задание частоты для каждой из скоростей)

**P06.01 = 21**

(Функция входа DI1 = многоскоростная клемма 1)

**P06.02 = 22**

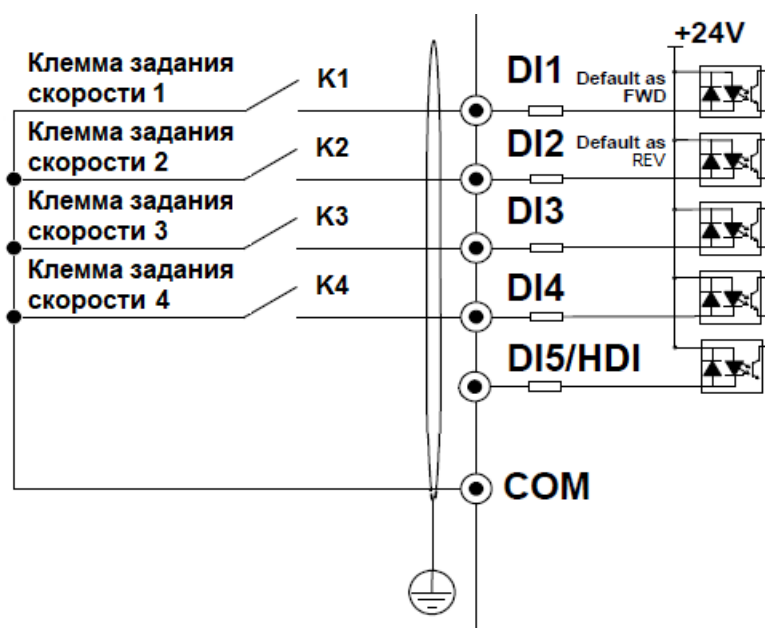
(Функция входа DI2 = многоскоростная клемма 2)

**P06.03 = 23**

(Функция входа DI3 = многоскоростная клемма 3)

**P06.04 = 24**

(Функция входа DI4 = многоскоростная клемма 4)



**Логика работы:** При замыкании определенных клемм DI - выбирается соответствующая скорость, как показано ниже.

| K4 | K3 | K2 | K1 | Многоскоростной режим |
|----|----|----|----|-----------------------|
| 0  | 0  | 0  | 0  | скорость 0(P01.21)    |
| 0  | 0  | 0  | 1  | скорость 1(P01.22)    |
| 0  | 0  | 1  | 0  | скорость 2(P01.23)    |
| 0  | 0  | 1  | 1  | скорость 3(P01.24)    |
| 0  | 1  | 0  | 0  | скорость 4(P01.25)    |
| 0  | 1  | 0  | 1  | скорость 5(P01.26)    |
| 0  | 1  | 1  | 0  | скорость 6(P01.27)    |
| 0  | 1  | 1  | 1  | скорость 7(P01.28)    |
| 1  | 0  | 0  | 0  | скорость 8(P01.29)    |
| 1  | 0  | 0  | 1  | скорость 9(P01.30)    |
| 1  | 0  | 1  | 0  | скорость 10(P01.31)   |
| 1  | 0  | 1  | 1  | скорость 11(P01.32)   |
| 1  | 1  | 0  | 0  | скорость 12(P01.33)   |
| 1  | 1  | 0  | 1  | скорость 13(P01.34)   |
| 1  | 1  | 1  | 0  | скорость 14(P01.35)   |
| 1  | 1  | 1  | 1  | скорость 15(P01.36)   |

## Схема дискретных (цифровых) выходов

### Программируемый транзисторный выход HDO

#### Логика работы выхода:

##### Как DO2:

**P05.01 = 0**

(Тип импульсного выхода =  
Общий цифровой вывод)

Назначаемые функции:

**P07.02 = 1** (Готовность)

**P07.02 = 2** (Работа)

**P07.02 = 3** (Авария 1)

**P07.02 = 8** (Пуск назад)

**P07.02 = 5** (Предупреждение)

##### Как HDO:

**P05.01 = 1**

(Тип импульсного выхода =  
высокоскоростной выход)

Назначаемые функции:

**P05.02 = 0** (Рабочая частота)

**P05.02 = 1** (установленная частота)

**P05.02 = 2** (выходной ток)

**P05.02 = 3** (выходной момент)

**P05.02 = 4** (Установленный момент)

**P05.02 = 5** (выходное напряжение)

**P05.02 = 6** (Напряжение шины  
постоянного тока)

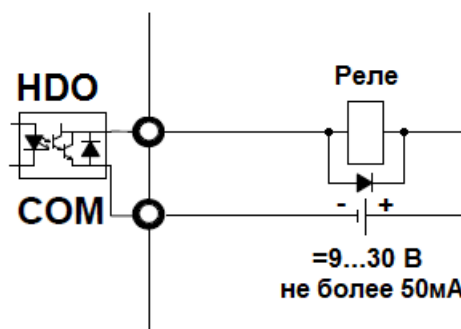
**P05.02 = 7** (Выходная мощность)

**P05.02 = 9** (AI1 (0.00~10.00V))

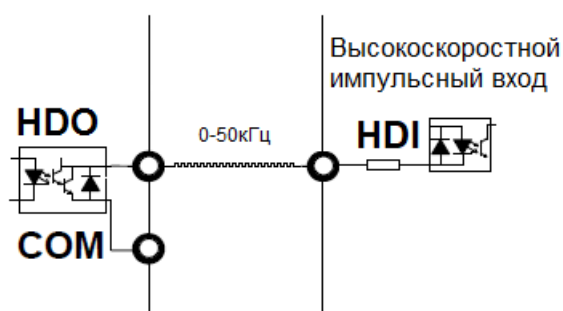
**P05.02 = 10** (AI2 (0.00~10.00V))

Подробную информацию по  
функциям см. «Руководство  
пользователя на преобразователь  
частоты»

Мультифункциональный  
биполярный выход  
(P05.01=0)



Высокоскоростной  
импульсный выход  
(P05.01=1)



#### Внимание!

Максимальный ток нагрузки транзисторного выхода DO составляет **50 мА**, напряжение питания **от 9 до 30 В** постоянного тока. Превышение указанных значений или неправильная полярность питающего напряжения приведет к выходу из строя цифрового выхода!

## Программируемый транзисторный выход DO

### Назначаемые функции:

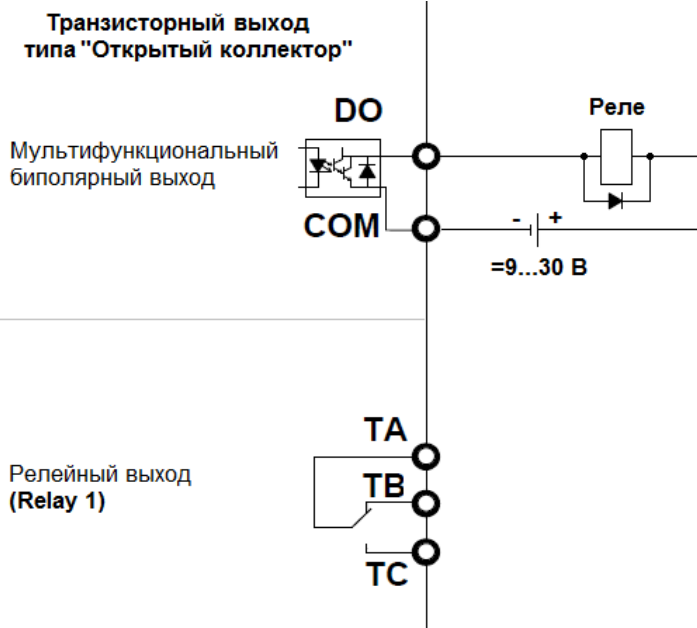
- P07.01 = 1** (Готовность)
- P07.01 = 2** (Работа)
- P07.01 = 3** (Авария 1)
- P07.01 = 8** (Пуск назад)
- P07.01 = 5** (Предупреждение)

Подробную информацию по функциям см. «Руководство пользователя на преобразователь частоты»



### Внимание!

Максимальный ток нагрузки транзисторного выхода DO составляет **50 мА**, напряжение питания **от 9 до 30 В** постоянного тока. Превышение указанных значений или неправильная полярность питающего напряжения приведет к выходу из строя цифрового выхода!



## Программируемый релейный выход Relay1 (TA-TB-TC)

### Назначаемые функции:

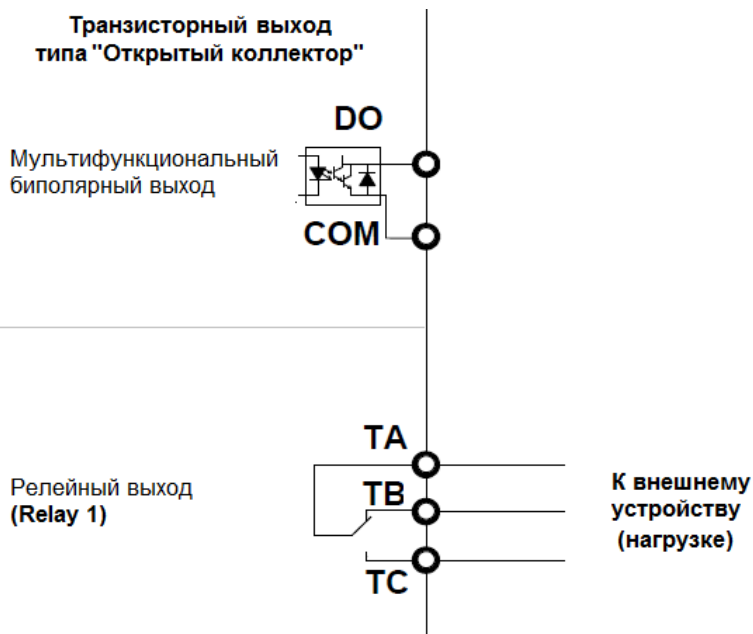
- P07.03 = 1** (Готовность)
- P07.03 = 2** (Работа)
- P07.03 = 3** (Авария 1)
- P07.03 = 8** (Пуск назад)
- P07.03 = 5** (Предупреждение)

Подробную информацию по функциям см. «Руководство пользователя на преобразователь частоты»



### Внимание!

Максимальный ток нагрузки релейного выхода Relay 1 (TA-TB-TC) составляет:  
**3 А**, при  $\sim 250$  В,  $\text{Cos}\varphi = 0.4$ ;  
**1 А**, при  $\sim 24$  В  
 Превышение указанных значений тока нагрузки приведет к выходу из строя релейного выхода!



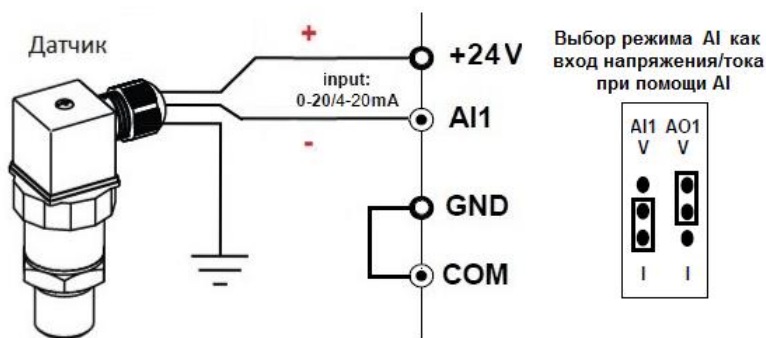
## Настройка ПИД-регулятора для работы с датчиками 0-20/4-20мА

**Подключение аналогового датчика 0-20/4-20мА питающегося от +24В преобразователя частоты**



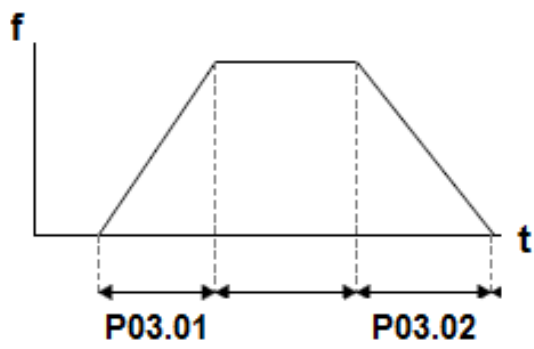

### Внимание!

Для работы датчика от +24В ПЧ необходимо установить перемычку между COM и GND



| Настройка   | Описание  |
|---|---|
| P01.00 = 8  | Выбор основного источника частоты = ПИД-регулятор   |
| P04.23 = 2  | Установите это значение при использовании датчика 4-20мА, если датчик 0-20мА значение нужно будет оставить равным 0!  |
| P40.06 = 0.0%   | Уставка ПИД-регулятора (задается в процентах от диапазона датчика обратной связи, диапазон 0 – 100%)  |
| P40.14 = 0  | Логика работы ПИД-регулятора:<br>0) прямого действия (частота ПЧ растет при значении измеряемого параметра ниже уставки);<br>1) обратного действия (частота ПЧ растет при значении измеряемого параметра выше уставки). |
| P40.17 = 5%   | Пропорциональная составляющая КР1 (Диапазон 0 – 200%)   |
| P40.18 = 1.0с   | Интегрирующая составляющая ТI1 (Диапазон 0.00 – 20.00 секунд)   |
| P40.19 = 0.0с   | Дифференцирующая составляющая ТD1 (Диапазон 0.000 – 0.100 секунд)   |
| P40.35 = 0.0%   | Значение обнаружения потери обратной связи PID (нижний предел, диапазон 0.0-100.0%). При значении 0.0% нет обнаружения.   |
| P40.36 = 0.0с   | Время обнаружения потери обратной связи нижний предел PID (Диапазон 0.000-30.000 секунд)  |
| P40.37 = 100%   | Значение обнаружения потери обратной связи PID (верхний предел, диапазон 0.0-100.0%). При значении 100.0% нет обнаружения.  |
| P40.38 = 0.0с   | Время обнаружения потери обратной связи верхний предел PID(Диапазон 0.000-30.000 секунд)  |
| P40.39 = 0  | Работа ПИД-регулятора в режиме стоп:<br>0) в режиме стоп ПИД-регулятор отключен;<br>1) в режиме стоп ПИД-регулятор включен.   |
| P41.00 = 001  | Настройка спящего режима = спящий режим по частоте  |
| P41.01 = 10Гц   | Частота ухода в сон = 10Гц (Диапазон 0.00Гц~P41.02)   |
| P41.02 = 15Гц   | Частота пробуждения = 15Гц (Диапазон 41.01~максимальная частота)  |
| P41.05 = 10с  | Время задержки перехода в сон (Диапазон 0 – 6000 секунд)  |
| P41.06 = 10с  | Время задержки пробуждения (Диапазон 0 – 6000 секунд)   |
| <p>Подробную информацию по настройке ПИД-регулятора см. «Руководство пользователя на преобразователь частоты»</p> |   |

## Настройка времени разгона/торможения и параметров электродвигателя


|  |  |
|--|--|
| <p><b>Настройка времени разгона/торможения и способа торможения</b></p> <p><b>Настройка параметров:</b><br/> <b>P03.01</b> = __ (Время разгона, с)<br/> <b>P03.02</b> = __ (Время торможения, с)</p> <p><b>P02.08</b> – выбор способа торможения:<br/>         0 – торможение с помощью ПЧ;<br/>         1 – торможение «на выбеге».</p>   |    |
| <p><b>Настройка параметров электродвигателя</b></p> <p><b>Настройка параметров (пример):</b><br/> <b>P11.02 = 0,75</b><br/>         (Номинальная мощность двигателя, кВт)<br/> <b>P11.03 = 380</b><br/>         (Номинальное напряжение двигателя, В)<br/> <b>P11.04 = 1,94</b><br/>         (Номинальный ток двигателя, А)<br/> <b>P11.05 = 50</b><br/>         (Номинальная частота двигателя, Гц)<br/> <b>P11.06 = 1350</b><br/>         (Номинальная частота вращения двигателя, об/мин)<br/> <b>P11.07 = 0,750</b><br/>         (КПД двигателя)</p> | <p style="text-align: center;">Пример таблички (шильды) электродвигателя</p>  |

## Настройка специальных функций преобразователя частоты

| Параметр | Наименование   | Устанавливаемые значения                       |
|----------|--|--|
| P21.17   | Отображение скорости двигателя   | 0: 0.01 Гц<br>1: 1 об/мин                      |
| P22.13   | Если двигатель вращается не в том направлении. (Если технологический процесс подразумевает вращение двигателя как в прямом, так и обратном направлении используйте цифровые входы или параметр P00.08 см. «Руководство пользователя на преобразователь частоты») | 0: Неактивно<br>1: Поменять фазы V и W местами |

## Диагностика и устранение неисправностей

| Неисправность   | Наиболее вероятные причины неисправности  | Способ устранения неисправности   |
|---|---|---|
| Нет индикации дисплея при включении питания ПЧ                                    | 1: Отсутствует, или слишком низкое значение питающего напряжения.<br>2: Неисправен источник питания на силовой плате ПЧ.<br>3: Поврежден (неисправен) мостовой выпрямитель.<br>4: Неисправны управляющая плата или пульт управления ПЧ.<br>5: Отсоединен или поврежден кабель (шлейф), соединяющий плату управления с пультом управления.                     | 1: Проверьте питающее напряжение.<br>2: Проверьте напряжение звена постоянного тока.<br>3: Проверьте мостовой выпрямитель.<br>4: Замените пульт управления ПЧ.<br>5: Проверьте кабель (шлейф) и при необходимости обратитесь в техническую поддержку.   |
| При включении питания на дисплее отображается «300»                               | 1: Плохой контакт кабеля (шлейфа) между силовой платой и платой управления ПЧ.<br>2: На плате управления ПЧ имеются поврежденные элементы.<br>3: Короткое замыкание на землю электродвигателя, или питающего электродвигатель кабеля.<br>4: Неисправны датчики Холла.<br>5: Слишком низкое значение питающего напряжения.                                     | 1: Проверьте все соединения.<br>2: Обратитесь в техническую поддержку.<br>3: Проверьте сопротивление изоляции мегомметром и устраните причину короткого замыкания.<br>4: Обратитесь в техническую поддержку.<br>5: Проверьте питающее напряжение.   |
| После подачи преобразователю частоты команды «Пуск» электродвигатель не вращается | 1: Поврежден питающий кабель между преобразователем частоты и электродвигателем.<br>2: Неверно заданы параметры преобразователя частоты.<br>3: Плохой контакт кабеля (шлейфа) между силовой платой и платой управления ПЧ.<br>4: Повреждена (неисправна) силовая плата ПЧ.<br>5: Одновременно подается команда на прямое и обратное вращение электродвигателя | 1: Проверьте питающий кабель между ПЧ и электродвигателем (в том числе болтовые соединения), устраните обнаруженные неисправности. При необходимости, замените кабель или электродвигатель.<br>2: Проверьте и скорректируйте заданные параметры.<br>3: Проверьте все соединения.<br>4: Обратитесь в техническую поддержку.<br>5: Проверьте схему подключения клемм управления преобразователя частоты |
| Неактивны цифровые управляющие клеммы ПЧ  | 1: Неверно заданы параметры преобразователя частоты.<br>2: Неправильное электрическое подключение к цифровым клеммам.<br>3: Неисправна управляющая плата ПЧ.  | 1: Проверьте заданные параметры в группе «P06..» и при необходимости сбросьте их на значения «по умолчанию» с помощью параметра «P00.03».   |

|   |  |   |
|---|--|---|
|   |  | <p>2: Проверьте правильность электрического подключения.</p> <p>3: Обратитесь в техническую поддержку.</p>  |
| <p>Часто повторяются ошибки «Перегрузка по току» и «Перенапряжение»</p>   | <p>1: Неверно заданы параметры преобразователя частоты.</p> <p>2: Неверно заданы время разгона/торможения электродвигателя.</p> <p>3: Происходит колебание нагрузки на электродвигателе.</p> | <p>1: Проверьте и скорректируйте заданные параметры. При необходимости запустите процесс авто настройки ПЧ с помощью параметра «P11.10».</p> <p>2: Выберите корректное значение времени разгона/торможения электродвигателя в параметрах «P03.01» и «P03.02».</p> <p>3: Обратитесь в техническую поддержку.</p> |
| <p>При включении питания на дисплее ПЧ отображается</p>  | <p>1: Короткое замыкание на клеммах управления.</p> <p>2: На плате управления ПЧ имеются поврежденные элементы.</p>  | <p>1: Устранить короткое замыкание на управляющих клеммах</p> <p>2: Замените плату управления ПЧ. При необходимости, обратитесь в техническую поддержку.</p>  |

## Таблица кодов ошибок преобразователя частоты

При возникновении аварийной ситуации преобразователь частоты выводит на свой индикатор код ошибки. При появлении такого кода («Er.XXX») необходимо провести выявление и устранение причин возникновения аварии, после чего произвести сброс аварии (нажав клавишу «STOP» на пульте управления преобразователя частоты).

**При сбросе аварий без установления и устранения причин их возникновения преобразователь частоты снимается с гарантии!**

| Имя ошибки (неисправности)  | Код ошибки (неисправности) | Наиболее вероятные причины неисправности  | Способ устранения неисправности  |
|-----------------------------|----------------------------|---|--|
| Защита инверторного блока   | Er.SC                      | 1: Замыкание на землю или короткое замыкание выходной цепи ПЧ.<br>2: Кабель питания электродвигателя слишком длинный.<br>3: Перегрев IGBT-модуля.<br>4: Повреждены внутренние соединения в ПЧ.<br>5: Повреждена (неисправна) управляющая плата ПЧ.<br>6: Повреждена (неисправна) силовая плата ПЧ.<br>7: Поврежден (неисправен) IGBT-модуль ПЧ. | 1: Проверьте сопротивление изоляции мегомметром и устраните причину короткого замыкания.<br>2: Установите дроссель или синус-фильтр.<br>3: Проверьте вентилятор охлаждения ПЧ.<br>4: Проверьте все соединения кабелей (шлейфов).<br>5: Обратитесь в техническую поддержку.<br>6: Обратитесь в техническую поддержку.<br>7: Обратитесь в техническую поддержку.   |
| Короткое замыкание на землю | Er.SC1<br>Er.GF            | 1: Замыкание на землю или короткое замыкание выходной цепи ПЧ.<br>2: Не выполнена авто настройка ПЧ.<br>3: Перегрев IGBT-модуля.<br>4: Повреждены внутренние соединения в ПЧ.<br>5: Повреждена (неисправна) управляющая плата ПЧ.<br>6: Повреждена (неисправна) силовая плата ПЧ.<br>7: Поврежден (неисправен) IGBT-модуль ПЧ.                  | 1: Проверьте сопротивление изоляции мегомметром и устраните причину короткого замыкания. Либо заменить кабель (электродвигатель)<br>2: Установите дроссель или синус-фильтр.<br>3: Проверьте вентилятор охлаждения ПЧ.<br>4: Проверьте все соединения кабелей (шлейфов).<br>5: Обратитесь в техническую поддержку.<br>6: Обратитесь в техническую поддержку.<br>7: Обратитесь в техническую поддержку. |

|   |               |   |   |
|---|---------------|---|---|
| <p>Перегрузка по току в процессе разгона</p>    | <p>Er.OC1</p> | <p>1: Замыкание на землю или короткое замыкание выходной цепи ПЧ.<br/> 2: Не выполнена авто настройка ПЧ.<br/> 3: Неверно задано время разгона электродвигателя.<br/> 4: Неверно задано ручное повышение крутящего момента или кривая U/f.<br/> 5: Слишком низкое значение питающего напряжения.<br/> 6: Операция запуска выполняется на вращающемся двигателе.<br/> 7: В процессе разгона добавляется внезапная нагрузка.<br/> 8: Модель частотного преобразователя имеет слишком малый класс мощности для данного применения.</p> | <p>1: Проверьте сопротивление изоляции мегомметром и устраните причину короткого замыкания.<br/> 2: Выполните процесс авто настройки ПЧ с помощью параметра «P11.10».<br/> 3: Увеличьте время разгона.<br/> 4: Отрегулируйте ручное повышение крутящего момента или кривую U/f.<br/> 5: Проверьте питающее напряжение.<br/> 6: Выберите режим поиска скорости при старте («P02.00») или запускайте двигатель после его полной остановки.<br/> 7: Проверьте и исключите появление дополнительной нагрузки на электродвигателе во время разгона.<br/> 8: Выберите преобразователь частоты с более высоким классом мощности.</p> |
| <p>Перегрузка по току в процессе торможения</p> | <p>Er.OC2</p> | <p>1: Замыкание на землю или короткое замыкание выходной цепи ПЧ.<br/> 2: Не выполнена авто настройка ПЧ.<br/> 3: Неверно задано время торможения электродвигателя.<br/> 4: Слишком низкое значение питающего напряжения.<br/> 5: В процессе торможения добавляется внезапная нагрузка.<br/> 6: Тормозной модуль и тормозной резистор не установлены.</p>   | <p>1: Проверьте сопротивление изоляции мегомметром и устраните причину короткого замыкания.<br/> 2: Выполните процесс авто настройки ПЧ с помощью параметра «P11.10».<br/> 3: Увеличьте время торможения.<br/> 4: Проверьте питающее напряжение.<br/> 5: Проверьте и исключите появление дополнительной нагрузки на электродвигателе во время торможения.</p>   |

|  |        |   |  |
|--|--------|---|--|
|  |        |   | 6: Установите тормозной модуль и тормозной резистор.   |
| Перегрузка по току при постоянной скорости | Er.OS3 | <p>1: Замыкание на землю или короткое замыкание выходной цепи ПЧ.</p> <p>2: Не выполнена авто настройка ПЧ.</p> <p>3: Слишком низкое значение питающего напряжения.</p> <p>4: В процессе работы на постоянной скорости добавляется внезапная нагрузка.</p> <p>5: Модель частотного преобразователя имеет слишком малый класс мощности для данного применения.</p> | <p>1: Проверьте сопротивление изоляции мегомметром и устраните причину короткого замыкания.</p> <p>2: Выполните процесс авто настройки ПЧ с помощью параметра «P11.10».</p> <p>3: Проверьте питающее напряжение.</p> <p>4: Проверьте и исключите появление дополнительной нагрузки на электродвигателе во время работы.</p> <p>5: Выберите преобразователь частоты с более высоким классом мощности.</p> |
| Перенапряжение в процессе разгона          | Er.OU1 | <p>1: Слишком высокое значение питающего напряжения.</p> <p>2: Действие внешней силы приводит к дополнительному ускорению двигателя в процессе разгона.</p> <p>3: Неверно задано время разгона электродвигателя.</p> <p>4: Тормозной модуль и тормозной резистор не установлены.</p>  | <p>1: Проверьте питающее напряжение.</p> <p>2: Исключите влияние внешней силы или см. п.4.</p> <p>3: Увеличьте время разгона.</p> <p>4: Установите тормозной модуль и тормозной резистор.</p>  |
| Перенапряжение в процессе торможения       | Er.OU2 | <p>1: Слишком высокое значение питающего напряжения.</p> <p>2: Действие внешней силы приводит к дополнительному ускорению двигателя в процессе торможения.</p> <p>3: Неверно задано время торможения электродвигателя.</p> <p>4: Тормозной модуль и тормозной резистор не установлены.</p>  | <p>1: Проверьте питающее напряжение.</p> <p>2: Исключите влияние внешней силы или см. п.4.</p> <p>3: Увеличьте время торможения.</p> <p>4: Установите тормозной модуль и тормозной резистор.</p>   |

|  |        |   |  |
|--|--------|---|--|
| Перенапряжение при постоянной скорости | Er.OU3 | <p>1: Слишком высокое значение питающего напряжения.</p> <p>2: В процессе работы на постоянной скорости действие внешней силы приводит к дополнительному ускорению двигателя.</p>   | <p>1: Проверьте питающее напряжение.</p> <p>2: Исключите влияние внешней силы или установите тормозной модуль и тормозной резистор.</p>  |
| Низкое напряжение питания ПЧ           | Er.LU1 | <p>1: Питающее напряжение находится в недопустимых пределах (слишком низкое значение).</p> <p>2: Напряжение звена постоянного тока находится в недопустимых пределах.</p> <p>3: Поврежден (неисправен) мостовой выпрямитель и буферный резистор.</p> <p>4: Повреждена (неисправна) силовая плата ПЧ.</p> <p>5: Неисправна управляющая плата ПЧ.</p>   | <p>1: Проверьте питающее напряжение.</p> <p>2: Обратитесь в техническую поддержку.</p> <p>3: Обратитесь в техническую поддержку.</p> <p>4: Обратитесь в техническую поддержку.</p> <p>5: Обратитесь в техническую поддержку.</p>   |
| Неисправность линейного контактора     | Er.LU2 | <p>1: Мгновенное пропадание питающего напряжения.</p> <p>2: Питающее напряжение находится в недопустимых пределах (слишком низкое значение).</p> <p>3: Напряжение звена постоянного тока находится в недопустимых пределах.</p> <p>4: Поврежден (неисправен) мостовой выпрямитель и буферный резистор.</p> <p>5: Повреждена (неисправна) силовая плата ПЧ.</p> <p>6: Неисправна управляющая плата ПЧ.</p> | <p>1: Проверьте состояние линейного контактора. Сбросьте ошибку ПЧ.</p> <p>2: Проверьте питающее напряжение.</p> <p>3: Обратитесь в техническую поддержку.</p> <p>4: Обратитесь в техническую поддержку.</p> <p>5: Обратитесь в техническую поддержку.</p> <p>6: Обратитесь в техническую поддержку.</p> |

|   |        |   |  |
|---|--------|---|--|
| Перегрузка преобразователя частоты                  | Er.oL  | 1: Чрезмерно высокая нагрузка или заклинил ротор электродвигателя.<br>2: Модель частотного преобразователя имеет слишком малый класс мощности для данного применения.   | 1: Уменьшите нагрузку и проверьте двигатель, а также состояние механики.<br>2: Выберите преобразователь частоты с более высоким классом мощности.  |
| Перегрузка электродвигателя                         | Er.oL1 | 1: Неверно задано значение параметра «P24.00».<br>2: Чрезмерно высокая нагрузка на валу или заклинил ротор электродвигателя.<br>3: Модель частотного преобразователя имеет слишком малый класс мощности для данного применения. | 1: Установите корректное значение параметра «P24.00».<br>2: Уменьшите нагрузку и проверьте двигатель, а также состояние механики.<br>3: Выберите преобразователь частоты с более высоким классом мощности. |
| Перегрев электродвигателя                           | Er.oH3 | 1: Потерян сигнал температуры электродвигателя (обрыв кабеля).<br>2: Электродвигатель перегрет.   | 1: Проверьте сигнальный кабель температуры электродвигателя и устраните неисправность.<br>2: Уменьшите несущую частоту или улучшите охлаждение электродвигателя.   |
| Потеря фазы в питающем напряжении ПЧ                | Er.iPL | 1: Отсутствует напряжение в одной из трех питающих фаз.<br>2: Повреждена (неисправна) силовая плата ПЧ.<br>3: Повреждена (неисправна) цепь защиты от импульсных перенапряжений.<br>4: Неисправна управляющая плата ПЧ.          | 1: Проверьте питающее напряжение.<br>2: Обратитесь в техническую поддержку.<br>3: Обратитесь в техническую поддержку.<br>4: Обратитесь в техническую поддержку.  |
| Потеря фазы на выходе ПЧ (питание электродвигателя) | Er.oPL | 1: Поврежден питающий кабель между преобразователем частоты и электродвигателем.<br>2: Несимметричная нагрузка на выходе преобразователя частоты во время работы двигателя.   | 1: Проверьте питающий кабель между ПЧ и электродвигателем (в том числе болтовые соединения), устраните обнаруженные неисправности. При необходимости, замените кабель или электродвигатель.                |

|  |        |  |  |
|--|--------|--|--|
|  |        | <p>3: Неверно указан коэффициент в параметре «P23.15».</p> <p>4: Повреждена (неисправна) силовая плата ПЧ.</p> <p>5: Поврежден (неисправен) IGBT-модуль ПЧ.</p>  | <p>2: Проверьте целостность обмотки электродвигателя.</p> <p>3: Скорректируйте значение параметра «P23.15».</p> <p>4: Обратитесь в техническую поддержку.</p> <p>5: Обратитесь в техническую поддержку.</p>  |
| Перегрев IGBT-модуля                       | Er.oH  | <p>1: Температура окружающей среды слишком высокая.</p> <p>2: Отсутствует приток воздуха к ПЧ.</p> <p>3: Поврежден вентилятор охлаждения ПЧ.</p> <p>4: Неисправен датчик температуры IGBT-модуля.</p> <p>5: Поврежден (неисправен) IGBT-модуль ПЧ.</p>               | <p>1: Понижьте температуру окружающей среды.</p> <p>2: Обеспечить приток воздуха к ПЧ.</p> <p>3: Замените неисправный вентилятор охлаждения ПЧ.</p> <p>4: Обратитесь в техническую поддержку.</p>  |
| Ошибка определения температуры IGBT-модуля | Er.tCK | <p>1: Обрыв сигнального кабеля измерения температуры.</p> <p>2: Неисправен датчик температуры IGBT-модуля.</p> <p>3: Повреждена (неисправна) силовая плата ПЧ.</p> <p>4: Неисправна управляющая плата ПЧ.</p> <p>5: Слишком низкая температура окружающей среды.</p> | <p>1: Проверьте сигнальный кабель и его подключение к термистору.</p> <p>2: Обратитесь в техническую поддержку.</p> <p>3: Обратитесь в техническую поддержку.</p> <p>4: Обратитесь в техническую поддержку.</p> <p>5: Примите меры для повышения температуры окружающей среды.</p> |
| Ошибка коммуникации RS485                  | Er.485 | <p>1: Неисправность в работе «ведущего» (мастер) устройства.</p> <p>2: Обрыв коммуникационной линии RS485.</p> <p>3: Неверно заданы настройки коммуникационных параметров.</p>   | <p>1: Проверьте состояние «ведущего» (мастер) устройства.</p> <p>2: Проверьте целостность коммуникационной линии RS485.</p> <p>3: Скорректируйте настройки коммуникационных параметров.</p>  |
| Ошибка измерения тока                      | Er.CUr | <p>1: Неисправны датчики Холла.</p>  | <p>1: Обратитесь в техническую поддержку.</p>  |

|                                  |        |  |  |
|----------------------------------|--------|--|--|
|                                  |        | 2: Повреждена (неисправна) силовая плата ПЧ.<br>3: Неисправна управляющая плата ПЧ.                    | 2: Обратитесь в техническую поддержку.<br>3: Обратитесь в техническую поддержку.   |
| Ошибка процесса авто настройки 1 | Er.TU1 | 1: Неверно заданы параметры электродвигателя в ПЧ.<br>2: Превышено время выполнения авто настройки ПЧ. | 1: Установите корректные значения параметров согласно заводской таблички двигателя.<br>2: Проверьте питающий кабель между ПЧ и электродвигателем (в том числе болтовые соединения), устраните обнаруженные неисправности. При необходимости, замените кабель или электродвигатель. |
| Ошибка процесса авто настройки 2 | Er.TU2 | 1: Неверно заданы параметры электродвигателя в ПЧ.<br>2: Превышено время выполнения авто настройки ПЧ. | 1: Установите корректные значения параметров согласно заводской таблички двигателя.<br>2: Проверьте питающий кабель между ПЧ и электродвигателем (в том числе болтовые соединения), устраните обнаруженные неисправности. При необходимости, замените кабель или электродвигатель. |
| Ошибка процесса авто настройки 3 | Er.TU3 | Неверно задано значение максимальной частоты.  | Установите корректные значения максимальной частоты: 200Гц для SVC режима, 400Гц для SV режима.  |
| Ошибка записи/чтения EEPROM      | E.EEP  | 1: Слишком частые обращения к EEPROM.<br>2: Микросхема EEPROM повреждена.                              | 1: Исключите частое обращение к памяти EEPROM (возможно, проблема связана с обращением к ПЧ по RS485 и постоянной активации записи в EEPROM).<br>2: Обратитесь в техническую поддержку.  |

|   |        |  |   |
|---|--------|--|---|
| Низкое значение нагрузки                          | Er.LL  | Выходной ток преобразователя частоты ниже заданного значения.  | Убедитесь в наличии механической нагрузки на электродвигатель и установите корректные значения параметров   |
| Потеря сигнала обратной связи ПИД во время работы | Er.FbL | 1: Сигнал обратной связи ПИД ниже, чем настройка в параметре «P40.35», при значении параметра «P40.36» больше 0.<br>2: Сигнал обратной связи ПИД больше, чем настройка в параметре P40.37, при значении параметра «P40.38» больше 0. | Проверьте состояние сигнала обратной связи ПИД или скорректируйте значение параметров «P40.35» и «P40.37».  |
| Определенная пользователем ошибка 1               | Er.Ud1 | 1: Сигнал неисправности, определенный пользователем, вводится через DI (цифровые входы).<br>2: Сигнал неисправности, определенный пользователем, вводится через виртуальный ввод-вывод (ПЛК).  | 1: Проверьте внешние сигналы, поступающие на цифровые входы ПЧ, а также назначение параметров для цифровых входов.<br>2: Проверьте состояние виртуальных входов/выходов ПЧ, а также назначение параметров для виртуальных входов. |
| Определенная пользователем ошибка 2               | Er.Ud2 | 1: Сигнал неисправности, определенный пользователем, вводится через DI (цифровые входы).<br>2: Сигнал неисправности, определенный пользователем, вводится через виртуальный ввод-вывод (ПЛК).  | 1: Проверьте внешние сигналы, поступающие на цифровые входы ПЧ, а также назначение параметров для цифровых входов.<br>2: Проверьте состояние виртуальных входов/выходов ПЧ, а также назначение параметров для виртуальных входов. |
| Ограничение волнового нарастания тока             | Er.CbC | 1: Чрезмерно высокая нагрузка или заклинил ротор электродвигателя.<br>2: Замыкание на землю или короткое замыкание выходной цепи ПЧ.<br>3: Модель частотного преобразователя имеет   | 1: Уменьшите нагрузку и проверьте двигатель, а также состояние механики.<br>2: Проверьте сопротивление изоляции мегомметром и   |

|   |        |   |   |
|---|--------|---|---|
|   |        | слишком малый класс мощности для данного применения.  | устраните причину короткого замыкания.<br>3: Выберите преобразователь частоты с более высоким классом мощности.   |
| Слишком большое отклонение скорости                     | Er.DEV | 1: Неверно заданы параметры энкодера.<br>2: Не выполнена автонастройка ПЧ.<br>3: Неверно заданы параметры обнаружения отклонения скорости энкодера.   | 1: Убедитесь в правильности заданных параметров ПЧ.<br>2: Запустите процесс автонастройки ПЧ с помощью параметра «P11.10».<br>3: Убедитесь в правильности заданных параметров обнаружения отклонения скорости энкодера.   |
| Слишком высокая скорость двигателя                      | Er.oS  | 1: Неверно заданы параметры энкодера.<br>2: Не выполнена автонастройка ПЧ.<br>3: Неверно заданы параметры обнаружения отклонения скорости электродвигателя.   | 1: Убедитесь в правильности заданных параметров ПЧ.<br>2: Запустите процесс автонастройки ПЧ с помощью параметра «P11.10».<br>3: Убедитесь в правильности заданных параметров обнаружения отклонения скорости электродвигателя.   |
| Неисправность энкодера (отсутствуют сигналы с энкодера) | Er.PGL | 1: Заклинил ротор электродвигателя.<br>2: Неправильный тип энкодера.<br>3: Неверно заданы параметры энкодера.<br>4: Неправильное подключение кабеля датчика.<br>5: Энкодер поврежден.<br>6: Энкодерная плата (PG-карта) неисправна. | 1: Проверьте двигатель, а также состояние механики.<br>2: Используйте правильный тип энкодера.<br>3: Убедитесь в правильности заданных параметров ПЧ.<br>4: Проверьте целостность энкодерного кабеля и правильность его подключения.<br>5: Замените поврежденный (неисправный) датчик.<br>6: Замените неисправную PG-карту. |

При возникновении трудностей во время пуско-наладки и последующей эксплуатации преобразователя частоты «КАСТОН» - обращайтесь в нашу техническую поддержку:

Моб.(What's App): **+7 705 751 67 88**

E-mail: **gubich@kaston.kz**